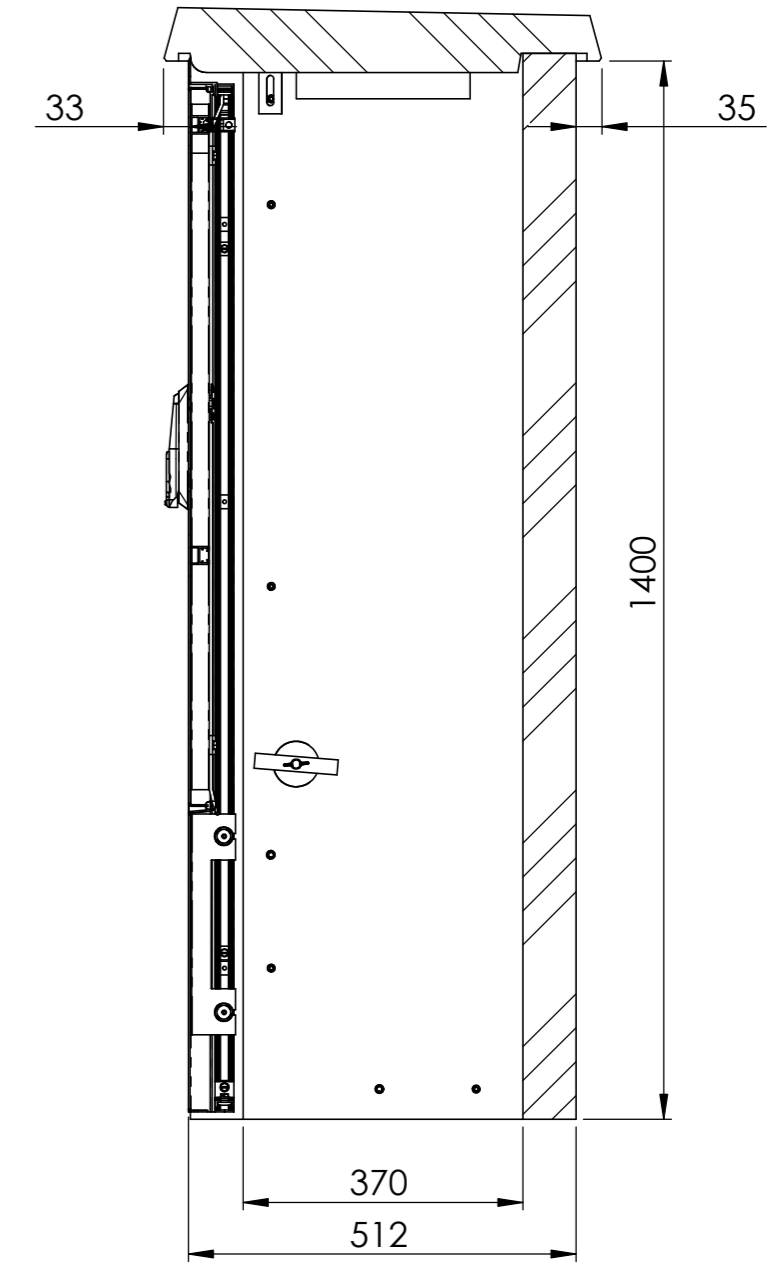
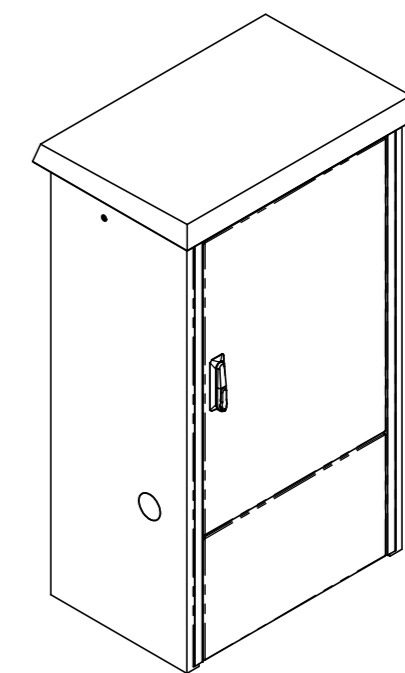
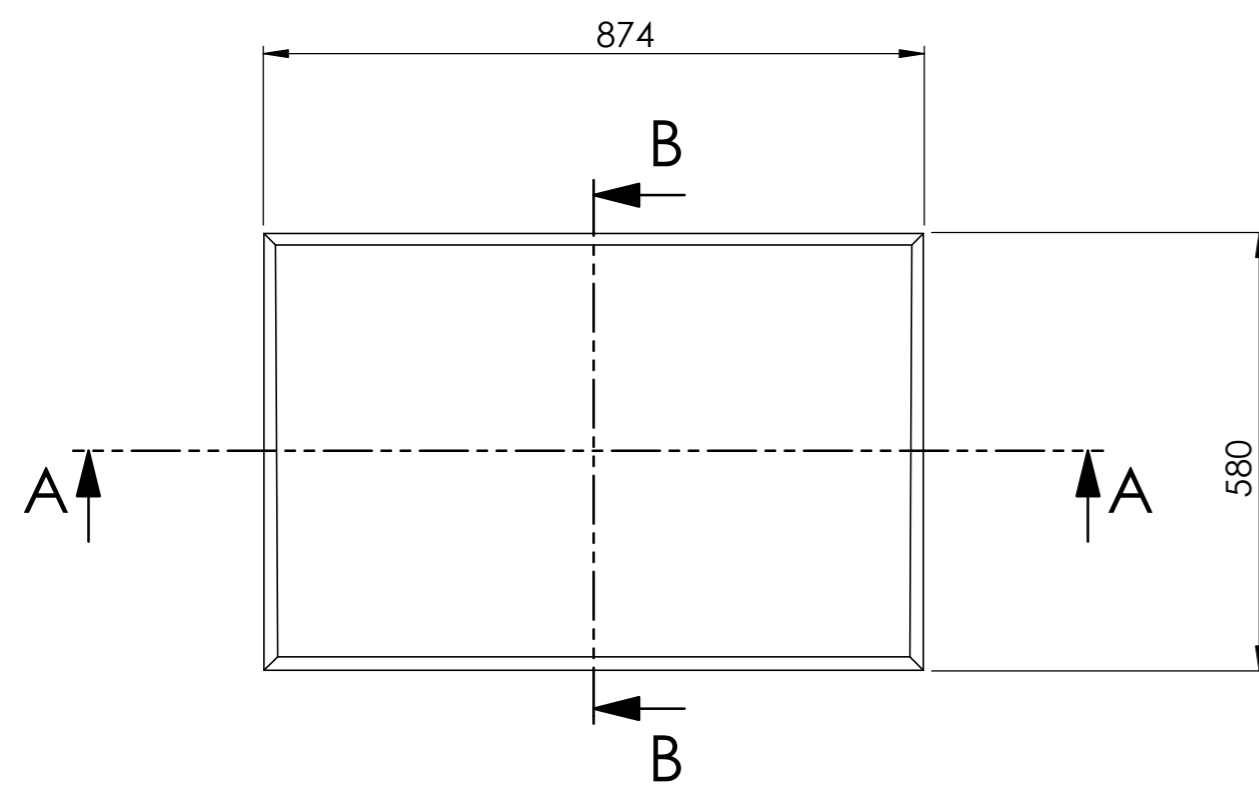



SCHNITT A-A  
MABSTAB 1 : 10



SCHNITT B-B  
MABSTAB 1 : 10



Allgemeintoleranzen ISO 2768-m		Material:		Gewicht: 500 kg		
Florida 6 SP			Massstab 1:5	Gezeichnet	07.01.2021	MH
				Geprüft	07.01.2021	MH
			Format A2	Zeichnungsnr. 020-310		